
SPLIT RENDSZER
VRV* RENDSZER*Klímaberendezések**
Klímaberendezések

MODELLEK

(Mennyezetre erősített típus)

SPLIT RENDSZER **VRV RENDSZER****FHQ35CAVEB****FXHQ32AVEB****FHQ50CAVEB****FXHQ63AVEB****FHQ60CAVEB****FXHQ100AVEB****FHQ71CAVEB****FHQ100CAVEB****FHQ125CAVEB****FHQ140CAVEB**

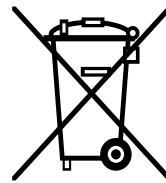
Köszönjük, hogy ezt a terméket választotta!
A berendezés megfelelő működtetésének biztosítása érdekében olvassa el figyelmesen ezt az üzemeltetési kézikönyvet.

Eloolvasás után tegye olyan helyre, ahol később is megtalálja.

Ha a rendszert később egy új felhasználó kezdi üzemeltetni, akkor ne feledje megmutatni neki ezt a kézikönyvet.

Mivel ez az üzemeltetési kézikönyv csak a beltéri egységgel foglalkozik, olvassa el a kültéri egységhez és a távirányítóhoz mellékelt üzemeltetési kézikönyveket is.

■ HULLADÉKELHELYEZÉSI KÖVETELMÉNYEK



A klímatechnikai terméken ez a szimbólum van feltüntetve. Azt jelzi, hogy az elektromos és elektronikai készülékeket nem szabad a háztartási hulladék közé elhelyezni.

Ne próbálja meg a rendszert háziilag szétszerelni: a klímaberendezés szétszerelését, a hűtőközeg, az olaj és egyéb alkatrészek kezelését a vonatkozó helyi és nemzeti előírásoknak megfelelően egy szakképzett szerelő tudja csak elvégezni.

A klímaberendezések alkatrészeit és anyagait csak speciális berendezésekkel és üzemekben lehet szétszerelni és újrahasznosításra alkalmassá tenni. A feleslegessé vált berendezés előírás szerinti elhelyezésével egyben megelőzheti a környezetre és emberi egészségre gyakorolt káros hatásokat. További információkért forduljon a márkaképviselőhöz vagy a helyi hatóságokhoz.

A távirányítóból az elhasznált elemeket ki kell venni, és a vonatkozó helyi és nemzeti előírásoknak megfelelően kell elhelyezni.

TARTALOMJEGYZÉK

1. BIZTONSÁGI ELŐÍRÁSOK.....	1
2. ÜZEMELTETÉS ELŐTTI TENNIVALÓK.....	4
3. MŰKÖDÉSI TARTOMÁNY	6
4. A BERENDEZÉS ELHELYEZÉSE.....	7
5. A HASZNÁLAT MÓDJA.....	7
6. MŰKÖDÉSI JELLEMZŐK.....	8
8. KARBANTARTÁS (SZERELŐKNEK SZÓLÓ INFORMÁCIÓK)	11
7. OPTIMÁLIS HASZNÁLAT.....	11
9. NEM JELZI A KLÍMABERENDEZÉS MEGHIBÁSODÁSÁT	15
10. HIBAELHÁRÍTÁS.....	18

Az útmutató eredeti szövege angol nyelvű. A többi nyelvű változat az útmutató eredeti szövegének a fordítása.

Fontos információk a használt hűtőközeggel kapcsolatban

Ez a készülék fluortartalmú, üvegházhatást okozó gázokat tartalmaz, melyekre a Kiotói Jegyzőkönyv vonatkozik.

Hűtőközeg típusa: R410A

GWP⁽¹⁾ érték: 1975

⁽¹⁾GWP = globális felmelegedési potenciál (Global Warming Potential)

Európai uniós és helyi jogszabályok kötelezővé tehetik a hűtőközeg-szivárgás rendszeres időközönkénti ellenőrzését. További információkért forduljon a helyi márkaképviselőhöz.

1. BIZTONSÁGI ELŐÍRÁSOK

Mielőtt a klímaberendezést használatba venné, kérjük, olvassa el figyelmesen ezt az üzemeltetési kézikönyvet, mert így biztosítható, hogy maximálisan ki tudja használni a berendezés lehetőségeit, és elkerülje a szakszerűtlen kezeléssel eredő üzemzavarokat.

A termék kategóriája "nem általános célú berendezés".

- **A kézikönyvben a biztonsági előírások két osztályba vannak sorolva: FIGYELMEZTETÉS és TUDNIVALÓK. Feltétlenül tartsa be az alábbi biztonsági előírásokat: mindegyik fontos a biztonság érdekében.**

⚠ FIGYELMEZTETÉS . Lehetséges veszélyre hívja fel a figyelmet, amelynek figyelmen kívül hagyása súlyos sérülést vagy halálos balesetet eredményezhet.

⚠ TUDNIVALÓK Lehetséges veszélyre hívja fel a figyelmet, amelynek figyelmen kívül hagyása kisebb vagy mérsékelt sérülést eredményezhet. Nem biztonságos gyakorlatra is felhívhatja a figyelmet.

- **Elovasás után tegye a kézikönyvet olyan helyre, ahol később is megtalálja, ha kell. Ha a berendezést új felhasználó fogja kezelni, át kell adni neki ezt a kézikönyvet.**

— ⚠ FIGYELMEZTETÉS —

A klímaberendezésből kiáramló hideg vagy meleg levegő útjában való hosszabb idejű tartózkodás, illetve a túl hideg vagy meleg levegő útjában való tartózkodás káros hatással lehet fizikai állapotára vagy az egészségére.

Ha a klímaberendezéssel kapcsolatban valami szokatlant észlel (például égett szagot), akkor áramtalanítsa a klímaberendezést, és hívja a helyi márkaképviselőt.

Ha ilyen körülmények között tovább üzemeltetik a berendezést, akkor az meghibásodást, illetve áramütést vagy tüzet okozhat.

Az üzembe helyezéssel kapcsolatban kérjen tanácsot a helyi márkaképviselőtől.

A házilagos kivitelezés vízszivárgást, áramütést vagy tüzet okozhat.

A klímaberendezés módosításával, javításával és karbantartásával kapcsolatban kérjen tanácsot a helyi márkaképviselettől.

A szakszerűtlen szerelés vízszivárgást, áramütést vagy tüzet okozhat.

Ne dugjon semmilyen tárgyat - pl. botot - vagy az ujját a levegő be- vagy kimenetéhez.

A klímaberendezés nagy sebességgel forgó ventilátorlapátjai sérülést okozhatnak.

Hűtőközeg-szivárgás esetén nem szabad nyílt lángot használni.

Ha a klímaberendezés nem működik megfelelően (vagyis nem elég hideg vagy meleg a kiáramló levegő), akkor előfordulhat, hogy a hűtőközeg szivárog, ezért értesítse a szervizt. Ezzel kapcsolatban a helyi márkaképviselettől kérjen segítséget. A klímaberendezésben használt hűtőközeg biztonságos, és általában nem szokott szivárgás fellépni. Ha azonban a szivárgó hűtőközeg nyílt lánggal vagy fűtőszállal érintkezik, akkor ártalmas gázok keletkezhetnek. Kapcsolja ki a klímaberendezést, és kérjen tanácsot a helyi márkaképviselettől. A klímaberendezést akkor kapcsolja vissza, ha egy szakképzett szerelő elhárította a hűtőközeg-szivárgást.

Kérjen tanácsot a forgalmazótól, hogy mit kell tenni hűtőközeg-szivárgás esetén.

Ha a beltéri egységet kis helyiségbe szerelik be, gondoskodni kell arról, hogy egy esetleges szivárgás esetén a kiömlött hűtőközeg mennyisége ne léphesse túl a megengedett koncentrációt. Ellenkező esetben a fellépő oxigénhiány balesetet okozhat.

A tartozékok felszerelését bízza szakemberre, és csak olyan tartozékokat használjon, melyeket a gyártó engedélyezett.

A házilag üzembe helyezésből eredő hibák vízszivárgást, áramütést vagy tüzet okozhatnak.

A klímaberendezés áthelyezésével és felújításával kapcsolatban kérjen tanácsot a forgalmazótól.

A szakszerűtlen üzembe helyezés szivárgást, áramütést vagy tüzet okozhat.

Ügyeljen arra, hogy előírt áramerősségű biztosítékokat használjon.

Csak előírt típusú biztosítékokat használjon, és ne használjon biztosíték helyett réz- vagy egyéb huzalt, mert az áramütést, tüzet vagy sérülést okozhat, illetve károsíthatja a klímaberendezést.

A klímaberendezést földelni kell.

Ne földelje a klímaberendezést gázcsövekhez, vízcsövekhez, villámhárítóhoz, és ne kösse telefonföldelésre.

A szakszerűtlen földelés áramütést vagy tüzet okozhat.

A villámlásból vagy egyéb forrásból eredő túlfeszültség a klímaberendezést károsíthatja.

Be kell szerelni egy földzárlat-megszakítót.

Ha nincs földzárlat-megszakító, akkor áramütés vagy tűz keletkezhet.

Ha a berendezés valamilyen természeti katasztrófa, például árvíz vagy tájfun miatt víz alá merül, forduljon segítségért a helyi márkaképviselethez.

Ilyen esetben ne üzemeltesse a klímaberendezést, különben az meghibásodhat, áramütést vagy tüzet okozhat.

A klímaberendezést a távirányítóval kapcsolja ki vagy be. Soha ne használja a hálózati megszakítót erre a célra.

Ellenkező esetben tűz vagy vízszivárgás jelentkezhethet. Ezen felül - ha az egység áramkimaradás esetén automatikus újraindítási funkcióval rendelkezik - az áramellátás visszatérésekor a ventilátor forogni kezd és sérülést okozhat.

Nem szabad a klímaberendezést olyan környezetben használni, ahol a levegő olajos gőzökkel (például sütőolajjal vagy gépolajjal) telített.

Az olajpárától törékennyé válhatnak a klímaberendezés alkatrészei, továbbá áramütést vagy tüzet okozhat.

Nem szabad a klímaberendezést olyan környezetben használni, ahol a levegő sűrű olajfüsttel szennyezett (például konyhák), illetve ott, ahol tűzveszélyes gázok, korrozív gázok vagy fémpor kerülhet a levegőbe.

Ilyen környezetben tűz keletkezhet, vagy meghibásodhat a klímaberendezés.

Ne használjon tűzveszélyes anyagokat (pl. hajlakkot vagy rovarirtó sprayt) a klímaberendezés közelében.

Ne használjon a klímaberendezés tisztítására szerves oldószereket, például festékhígítót.

Szerves oldószerek használatától törékennyé válhatnak a klímaberendezés alkatrészei, továbbá áramütést vagy tüzet okozhat.

A klímaberendezést csak külön áramkörrel szabad csatlakoztatni.

Ha nem ilyen áramkörrel csatlakoztatják, akkor tűz keletkezhet, túlmelegedhet vagy meghibásodhat a klímaberendezés.

A klímaberendezés tisztításával kapcsolatban kérjen tanácsot a helyi márkaképviselettől.

A szakszerűtlenül végzett tisztítás miatt eltörhetnek a műanyag alkatrészek, továbbá vízszivárgást és egyéb kárt, illetve áramütést okozhat.

— ⚠ TUDNIVALÓK —

A klímaberendezést kizárólag rendeltetésszerű célra szabad használni. Ne használja a klímaberendezést precíziós műszerek, élelmiszerek, növények, állatok vagy művészeti alkotások környezetének hőszabályozására, mert azok teljesítménye, állapota/állaga megromolhat, és/vagy az élettartama csökkenhet.

Ne vegye le a kültéri egység levegőkimeneti rácsát.

A védőre azért van szükség, mert a nagy sebességgel forgó ventilátorlapátok sérülést okozhatnak.

Az oxigénhiány elkerülése érdekében gyakran szellőztesse a helyiséget, ha abban a klímaberendezés mellett nyílt lángú berendezést is használnak.

A klímaberendezés mellé ne tegyen és a környékén ne használjon gyúlékony hajtógázpalackot, mert ez tüzet okozhat.

A levegőkimenet 1 méteres körzetébe ne tegyen tűzveszélyes tárolóedényeket, például hajtógázpalackokat.

A tárolóedények felrobbanhatnak, ha felhevítik őket a beltéri vagy kültéri egységből kiáramló meleg levegő.

Tisztítás előtt állítsa le a klímaberendezés működését, és kapcsolja ki a tápellátás megszakító kapcsolóját.

Ellenkező esetben áramütés vagy sérülés keletkezhet.

Az áramütések elkerülése érdekében nem szabad nedves kézzel a berendezéshez nyúlni.

Ne tegyen közvetlenül a beltéri vagy a kültéri egység alá olyan tárgyat, amelynek árthat a nedvesség.

Bizonyos körülmények között a berendezés hűtőközegcsöveire lecsapódott kondenzvíz, a levegőszűrő vagy a kondenzvíz-elvezetés eltömődése miatt víz csöpöghet a berendezésből, ami kárt tehet az alá tett tárgyban.

A klímaberendezésből kiáramló levegő útjában ne legyen nyílt lánggal működő készülék, mert nem lesz tökéletes az égés benne.

Ne helyezzen másik fűtőberendezést közvetlenül a beltéri egység alá, mert a hője deformálhatja a klímaberendezést.

Ne engedje, hogy a gyermekek felmásszanak a kültéri egységre, és ne is tegyen rá semmilyen tárgyat.

Ha leesnek vagy felborulnak vele, az sérülést okozhat.

Ügyeljen rá, hogy a beltéri egységből kiáramló levegő útjában ne legyenek gyermekek, növények vagy állatok, mert annak káros hatásai lehetnek.

Ne mossa a klímaberendezést vízzel, mert az áramütést vagy tüzet okozhat.

Ne tegyen semmilyen vizet tároló tárgyat (például virágvázát) a beltéri egységre, mert az áramütést vagy tüzet okozhat.

Tilos a klímaberendezést olyan helyen üzembe helyezni, ahol tűzveszélyes gázok szivárgásának veszélye áll fenn.

Egy véletlen gázzivárgás esetén gyúlékony gázok halmozódnak fel a klímaberendezés környezetében, és tűz keletkezhet.

A kondenzvíz-elvezetést megfelelően kell kivitelezni, hogy az elfolyás akadálytalan legyen.

Nem megfelelő elvezetés esetén a kondenzvíz nem folyik el. Ilyen esetben por és a szennyeződés gyűlhet fel a kondenzvíz-csövekben, és vízszivárgást okozhat. Ilyen esetben állítsa le a klímaberendezést, és kérjen tanácsot a helyi márkaképviselettől.

A berendezést felügyelet nélkül nem használhatják gyermekek, illetve a klímaberendezések kezeléshez nem értő személyek.

Ez sérülést vagy áramütést okozhat.

Ügyelni kell a gyermekekre, hogy ne játszanak a beltéri egységgel vagy a távirányítóval.

A gyermek által, rosszul kezelt berendezés sérülést vagy áramütést okozhat.

A sérülések elkerülése érdekében ne érintse meg a klímaberendezés levegőbemenetét vagy alumíniumbordáit.

Ne legyen semmilyen tárgy a kültéri egység közvetlen közelében, és nem szabad megengedni, hogy falevelek vagy egyéb szemét gyűljön fel a berendezés környezetében.

A falevelek melegágyai a rovaroknak, amelyek azután bejuthatnak a berendezésbe. Ha bejutnak a berendezésbe, akkor ezek az élőlények működészavarokat okozhatnak, sőt füstölést vagy tüzet is, ha eljutnak az elektromos alkatrészekig.

Ne akadályozza semmi a levegő be- vagy kimeneténél az áramlást.

A csökkent légáramlás teljesítménycsökkenést vagy problémákat okozhat.

Ne engedje, hogy gyermekek a felmásszanak a kültéri egységre, vagy annak közelében játszanak.

Ha óvatlanul a berendezéshez nyúlnak, az sérülést okozhat.

Ha a klímaberendezést hosszabb ideig nem használja, akkor áramtalanítani kell.

Ellenkező esetben a klímaberendezés a por lerakódása miatt felmelegedhet vagy kigyulladhat.

A távirányító belsejéhez nem szabad nyúlni.

Az előlő panelt ne vegye le. Bizonyos belső alkatrészek érintése áramütést okozhat, és károsíthatja a távirányítót. A belső alkatrészek ellenőrzésével és beállításával kapcsolatban kérjen tanácsot a helyi márkaképviselettől.

Nem szabad a távirányítót olyan helyen hagyni, ahol nedvesség érheti.

Ha víz kerül a távirányítóba, akkor elektromos zárlat keletkezhet, és károsodhatnak az elektronikai alkatrészek.

A levegőszűrő tisztításakor vagy ellenőrzésekor óvatosan kell eljárni.

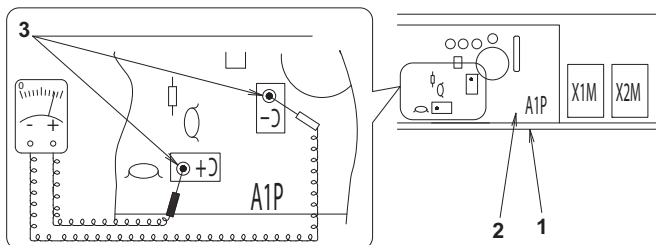
A magasban kell dolgozni, a lehető legnagyobb figyelemmel.

Ha a létra inog, akkor leeshet róla vagy feldőlhet vele, ami sérülést okozhat.

• MEGJEGYZÉS A SZERELŐNEK

⚠ FIGYELMEZTETÉS

- Az elektromos alkatrészek (pl. a vezérlődoboz belseje, ventilátormotor, kondenzvízszivattyú, stb.) átvizsgálásakor ellenőrizze, hogy a klímaberendezés minden tápellátását (a kültéri és beltéri egységeket egyaránt) leválasztotta.
- A hőcserélő tisztításakor el kell távolítani a fenti elektromos alkatrészeket (ha tisztítószer kerül az alkatrészekre, az a szigetelés károsodása miatt tüzet okozhat.)
- A munka megkezdése előtt mindig áramtalanítsa a berendezést.
- A tápfeszültség kikapcsolása után 10 percig tilos kinyitni az vezérlődoboz fedelét a maradó feszültség miatt.
- A vezérlődoboz fedelének felnyitása után mérje meg a maradó feszültséget a nyomtatott áramköri kártyán - az **1. ábrán** feltüntetett pontok között - úgy, hogy ne érintse meg az áram alatt lévő alkatrészt, és ellenőrizze, hogy a maradó feszültség nem nagyobb, mint DC 50 V.



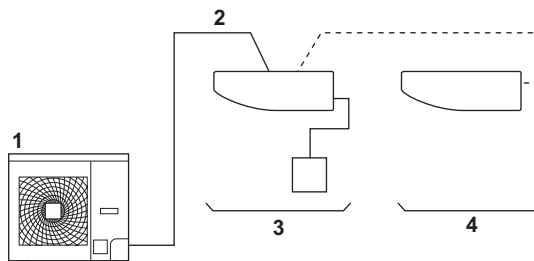
Ábra 1

- 1 Vezérlődoboz
 - 2 Nyomtatott áramköri kártya
 - 3 Maradó feszültség mérési pontjai
- Áramkimaradás után a működés automatikusan újraindul.

2. ÜZEMELTETÉS ELŐTTI TENNIVALÓK

Ez az üzemeltetési kézikönyv az alábbi, szabványos vezérlésű rendszerekhez készült. Az üzemeltetés előtt kérjen a helyi márkaképviselettől a rendszerre vonatkozó üzemeltetési kézikönyvet.

1-1. FHQ



- 1 Kültéri egység
- 2 Beltéri egység
- 3 Egység távirányítóval
- 4 Egység távirányító nélkül (szimultán működésben)

MEGJEGYZÉS

- Lásd a használt távirányítóhoz mellékelt üzemeltetési kézikönyvet.

A vezeték nélküli távirányító használatával kapcsolatban a vezeték nélküli távirányító-készlethez mellékelt üzemeltetési kézikönyv szolgál részletes információkkal.

Ha a klímaberendezésnek egyéni vezérlőrendszere van, akkor kérjen a helyi márkaképviselettől a rendszerre vonatkozó üzemeltetési kézikönyvet.

- Hőszivattyús típusú
Ez a rendszer HŰTÉS, FŰTÉS, AUTOMATIKUS, PROGRAMOZOTT SZÁRÍTÁS és VENTILÁTOR ÜZEMMÓDOT biztosít.
- Csak hűtő típus
Ez a rendszer HŰTÉS, PROGRAMOZOTT SZÁRÍTÁS és VENTILÁTOR ÜZEMMÓDOT biztosít.

BIZTONSÁGI ELŐÍRÁSOK CSOPORTOS VAGY KÉT TÁVIRÁNYÍTÓS VEZÉRLÉSŰ RENDSZEREKHEZ

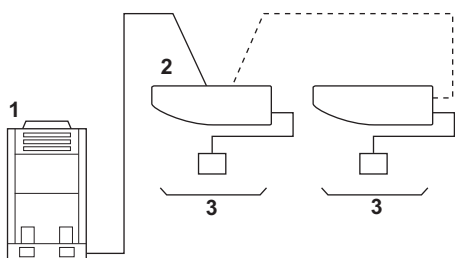
A rendszer lehetőséget ad az egyedi vezérlés mellett (egy távirányító egy beltéri egységet vezérel) két másik vezérlő rendszer alkalmazására. Ellenőrizze az alábbiakat, ha az egység vezérlése a lentiek szerinti.

- **Csoportos vezérlésű rendszer**
Egy távirányító max. 16 beltéri egységet vezérel. Minden beltéri egység beállítása megegyező.
- **Két távirányítós vezérlésű rendszer**
Két távirányító vezérel egy beltéri egységet (csoportos vezérlésnél a beltéri egységek egy csoportját)

MEGJEGYZÉS

- Keresse meg a helyi márkaképviseletet, ha csoportos vagy két távirányítós vezérlésre szeretne átállni, illetve azok beállításával kapcsolatban.
- A csoportos vagy két távirányítós vezérlést és azok beállítását ne végezze el önmaga, hanem kérje meg erre a helyi márkaképviseletet.

1-2. FXHQ



- 1 Kültéri egység
- 2 Beltéri egység
- 3 Egység távirányítóval

MEGJEGYZÉS

- Lásd a használt kültéri egységhez mellékelt üzemeltetési kézikönyvet.

A vezeték nélküli távirányító használatával kapcsolatban a vezeték nélküli távirányító-készlethez mellékelt üzemeltetési kézikönyv szolgál részletes információkkal.

Ha a klímaberendezésnek egyéni vezérlőrendszere van, akkor kérjen a helyi márkaképviselettől a rendszerre vonatkozó üzemeltetési kézikönyvet.

BIZTONSÁGI ELŐÍRÁSOK CSOPORTOS VAGY KÉT TÁVIRÁNYÍTÓS VEZÉRLÉSŰ RENDSZEREKHEZ

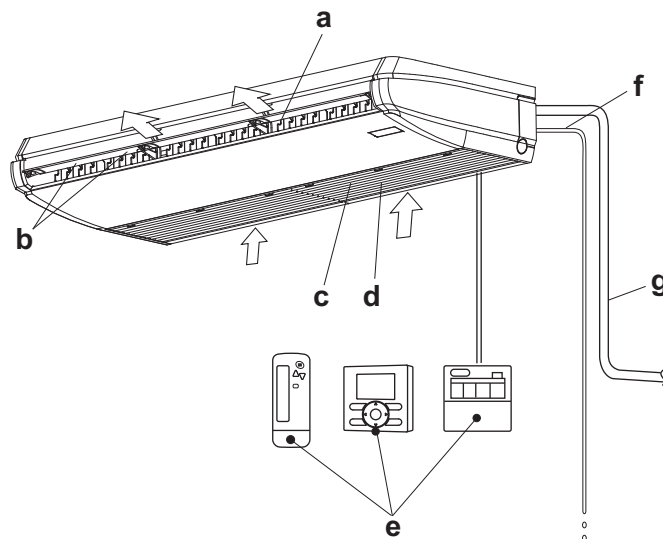
A rendszer lehetőséget ad az egyedi vezérlés mellett (egy távirányító egy beltéri egységet vezérel) két másik vezérlő rendszer alkalmazására. Ellenőrizze az alábbiakat, ha az egység vezérlése a lentiek szerinti.

- **Csoportos vezérlésű rendszer**
Egy távirányító max. 16 beltéri egységet vezérel. Minden beltéri egység saját bemenő hőmérséklet-érzékelőjét használja a távirányítóval beállított hőmérsékletérték egyéni szabályozásához.
- **Két távirányítós vezérlésű rendszer**
Két távirányító vezérel egy beltéri egységet (csoportos vezérlésnél a beltéri egységek egy csoportját). A távirányítók külön-külön vezérlik az egységet.

MEGJEGYZÉS

- Keresse meg a helyi márkaképviseletet, ha csoportos vagy két távirányítós vezérlésre szeretne átállni, illetve azok beállításával kapcsolatban.
- A csoportos vagy két távirányítós vezérlést és azok beállítását ne végezze el önmaga, hanem kérje meg erre a helyi márkaképviseletet.

Alkatrészek neve és funkciója



a	Levegőkimenet
b	Vízszintes terelőlap (a levegőkimenetben)
c	Szívórács (Lásd: " KARBANTARTÁS (SZERELŐKNEK SZÓLÓ INFORMÁCIÓK) ", 11. oldal.)

d	Levegőszűrő (a szívórács mögött) (Lásd: " KARBANTARTÁS (SZERELŐKNEK SZÓLÓ INFORMÁCIÓK) ", 11. oldal.)
e	Távirányító (külön rendelhető alkatrész) A rendszer konfigurációjától függően nincs mindig szükség távirányítóra.
f	Kondenzvízcső
g	Hűtőközegcső Jelátviteli vezetékek Tápvezetékek (csak FXHQ esetében) Földelés (MEGJEGYZÉS) A vezeték vészhelyzet esetén a beltéri egységből a földre vezeti a villamos áramot, ezzel megelőzi az áramütést vagy tűz keletkezését.

3. MŰKÖDÉSI TARTOMÁNY

Ha a hőmérséklet vagy a páratartalom a megadott tartományokon kívül esik, akkor biztonsági alrendszerek léphetnek működésbe, és a klímaberendezés nem működik, vagy időnként víz csöpöghet a beltéri egységből.

3-1. FHQ

HŰTÉS [°C]

KÜLTÉRI EGYSÉG	BELTÉRI			KÜLTÉRI HŐMÉRSÉKLET	
	HŐMÉRSÉKLET	PÁRA-TARTALOM			
RN50 RN60	DB 21–37 WB 14–28	80%* vagy kevesebb	DB	19,4–46	
RKS35 · 50 · 60 RXS35 · 50 · 60	DB 21–32 WB 14–28	80%* vagy kevesebb	DB	–10–46	
4MKS58 · 75 3MXS52 · 68 4MXS68 · 80 5MXS90	DB 21–37 WB 14–28	80%* vagy kevesebb	DB	–10–46	
5MKS90	DB 21–37 WB 14–28	80%* vagy kevesebb	DB	10–46	
RZQ200 · 250	DB 21–37 WB 14–28	80%* vagy kevesebb	DB	–5–46	
RZQG71 · 100 · 125 · 140	DB 18–37 WB 12–28	80%* vagy kevesebb	DB	–15–50	
RZQSG71 · 100 · 125 · 140	DB 21–37 WB 14–28	80%* vagy kevesebb	DB	–10–43	

FŰTÉS [°C]

KÜLTÉRI EGYSÉG	BELTÉRI HŐMÉRSÉKLET		KÜLTÉRI HŐMÉRSÉKLET	
RXS35 · 50 · 60	DB	10–30	DB WB	–14–24 –15–18
3MXS52 · 68 4MXS68 · 80 5MXS90	DB	10–30	DB WB	–14–21 –15–15,5
RZQG71 · 100 · 125 · 140	DB	10–27	DB WB	–19,5–21 –20–15,5
RZQ200 · 250	DB	10–27	DB WB	–14–21 –15–15
RZQSG71	DB	10–30	DB WB	–14–21 –15–15,5
RZQSG100 · 125 · 140	DB	10–28	DB WB	–14–21 –15–15,5

* Azért, hogy ne csöpögjön lecsapódott pára a beltéri egységből.

DB: Száraz hőmérséklet

WB: Nedves hőmérséklet

A távirányítón a beállítható hőmérséklettartomány 16–32°C.

3-2. FXHQ

Lásd a kültéri egység üzemeltetési kézikönyvét.

4. A BERENDEZÉS ELHELYEZÉSE

Az elhelyezés szempontjai

- **A klímaberendezés jól szellőző helyen van, ahol nincsenek a légáramlás útjában akadályok?**
- **Nem szabad a klímaberendezést az alábbi helyeken felszerelni:**
 - a. ahol ásványolajat, pl. vágóolajat használnak
 - b. ahol a levegő sok sót tartalmaz, pl. tengerparton
 - c. ahol kénes gáz van a környezetben, pl. hőforrások mellett
 - d. ahol nagy feszültségingadozások lehetnek, például gyárakban, üzemekben
 - e. gépjárművekre vagy hajókra
 - f. ahol olajpára, olajos permet vagy gőz lehet, például konyhában, stb.
 - g. ahol elektromágneses hullámokat keltő berendezések működnek
 - h. ahol savas vagy lúgos pára vagy gőz lehet
- **Gondoskodtak hó elleni védelemről?**

A hóvető tetőről és egyéb részletekről a helyi márkaképviselőt adhat felvilágosítást.

A huzalozás szempontjai

- **A huzalozási munkát szakképzett villanyszerelőnek kell elvégeznie.**

A huzalozással kapcsolatban forduljon a helyi márkaképviselőhöz. Házilag kivitelezni nem szabad.
- **A klímaberendezésnek különálló áramkört kell biztosítani, és az elektromos munkákat egy szakembernek kell kiviteleznie, a helyi előírásoknak megfelelően.**

Figyelemmel kell lenni a működési zajra is

- **Mire kell figyelni a hely megválasztásakor?**
 - a. Biztonságos legyen, ami elbírja a berendezés súlyát, a lehető legkevesebb működési zajt és vibrációt keltve.
 - b. Olyan hely legyen, ahol az egységből távozó meleg levegő és a működési zaj nem okoz kellemetlenséget a szomszédoknak.
- **Nincs semmilyen akadály a kültéri egység levegőkimenete előtt?**

Az ilyen akadályok lerontják a teljesítményt és növelik a működési zajt.
- **Ha használat közben a berendezés szokatlan zajt ad, állítsa le a klímaberendezést, majd kérjen tanácsot a helyi márkaképviselőtől.**

A kondenzvíz-elvezetés szempontjai

- **Megfelelően fektette le a kondenzvízcsöveket a kondenzvíz-elvezetés biztosításához?**

A kondenzvízcsövek lefektetése nem megfelelő, por és a szennyeződés gyűlhet fel a kondenzvízcsövekben, és vízszivárgást okozhat. Ilyen esetben állítsa le a klímaberendezést, és kérjen tanácsot a helyi márkaképviselőtől.

5. A HASZNÁLAT MÓDJA

- A működési módok eltérőek a hőszivattyús és a csak hűtő típusok esetében. A helyi márkaképviselő meg tudja határozni a rendszer típusát.
- A klímaberendezés védelme érdekében kapcsolja be a fő tápkapcsolót 6 órával az üzemeltetés előtt.
- Ne kapcsolja le a tápfeszültséget a klímaberendezés szezonális használatakor. Erre a klímaberendezés zökkenőmentes indítása miatt van szükség.
- Ha a fő tápkapcsolót üzem közben kikapcsolják, a működés automatikusan újraindul, ha a tápfeszültséget újra visszakapcsolják.

5-1. FHQ

Lásd a távirányító üzemeltetési kézikönyvét.

5-2. FXHQ

Lásd a kültéri egységhez és a távirányítóhoz mellékelt üzemeltetési kézikönyvet.

6. MŰKÖDÉSI JELLEMZŐK

■ HŰTÉS ÜZEMMÓD MŰKÖDÉSI JELLEMZŐI (HŰTÉS ÉS AUTOMATIKUS HŰTÉS ÜZEMMÓD)

- Ha a levegőfúvás iránya tartósan lefelé van állítva, a vízszintes terelőlap párasodásának megelőzése érdekében az egység egy ideig az automatikusan beállított irányban fújja a levegőt. (A távirányító a beállított levegőfúvási irányt mutatja.)
- Ha HŰTÉS ÜZEMMÓDOT használ alacsony beltéri hőmérséklet mellett, a beltéri egység hőcserélője jegesedhet. Ez ronthatja a hűtőteljesítményt. Ilyen esetben a klímaberendezés automatikusan JÉGMENTESÍTÉS ÜZEMMÓDRÁ kapcsol egy ideig. JÉGMENTESÍTÉS ÜZEMMÓDBAN a leolvasztott víz kibocsátásának megelőzése érdekében a ventilátorsebesség alacsonyabb. (A távirányító a beállított ventilátorsebességet mutatja.)
- Ha a kültéri hőmérséklet magas, időbe telik, amíg a beltéri hőmérséklet eléri a célértéket.

■ FŰTÉS ÜZEMMÓD MŰKÖDÉSI JELLEMZŐI (FŰTÉS ÉS AUTOMATIKUS FŰTÉS ÜZEMMÓD)

A MŰKÖDÉS INDÍTÁSA

- FŰTÉS ÜZEMMÓDBAN általában hosszabb időt vesz igénybe a beltéri egység számára a célhőmérséklet elérése, mint a HŰTÉS ÜZEMMÓDBAN. Ezért ajánlott az IDŐZÍTETT ÜZEMMÓDDAL hamarabb elindítani a működést.

Végezze el az alábbi műveletet a fűtésteljesítmény csökkenésének megakadályozása és a hideg levegő kiengedése érdekében.

A MŰKÖDÉS INDÍTÁSAKOR ÉS A JÉGMENTESÍTÉS BEFEJEZÉSE UTÁN

- A fűtés meleg levegő keringetésével történik, emiatt a bekapcsolás után eltelik egy kis idő, amíg az egész szoba felmelegszik.
- A beltéri egység ventilátora automatikusan működik, amíg a klímaberendezés által érzékelt hőmérséklet el nem ér egy meghatározott fokot. Ez idő alatt a távirányítón a "❄️🌀" jelzés látható. Ilyenkor hagyja úgy, ahogy van, és várjon egy kicsit. (A távirányító a beállított ventilátorsebességet mutatja.)
- A levegőfúvás iránya vízszintesre vált, így a hideg légáramot nem fújja a helyiségben tartózkodókra. (A távirányító a beállított levegőfúvási irányt mutatja.)

JÉGMENTESÍTÉS ÜZEMMÓD

(A kültéri egység jégtelenítéséhez)

- Ahogy a jég lassan lerakódik a kültéri egység spirálcsőire a fűtőhatás csökken, és a klímaberendezés JÉGMENTESÍTÉS módra vált.
- A beltéri egység ventilátora leáll, és a távirányítón a kijelzés: "❄️🌀".
Vezeték nélküli távirányítónál a meleg levegő fújása leáll és a fényérzékelő egységen kigyullad a JÉGTELENÍTÉS ÜZEMMÓD jelzőlámpája. (A távirányító a beállított ventilátorsebességet mutatja.)
- Legfeljebb 10 percen belül a klímaberendezés JÉGMENTESÍTÉS ÜZEMMÓDBÓL visszatér FŰTÉS ÜZEMMÓDBA.
- A levegőfúvási irány vízszintesre vált. (A távirányító a beállított levegőfúvási irányt mutatja.)
- JÉGMENTESÍTÉS ÜZEMMÓD során, vagy azt követően fehér köd gomolyog elő a klímaberendezés levegő be- vagy kimenetéből. (Lásd a "VI." bekezdést a 17. oldal. oldalon.)
- Ezen művelet közben sziszegő vagy sustorgó hangot hallhat.

A külső levegőhőmérséklet és a fűtőteljesítmény

- A klímaberendezés fűtőteljesítménye úgy csökken, ahogy a külső levegő hőmérséklete csökken. Ilyenkor a klímaberendezés mellett egyéb fűtési rendszert is használni kell. (Nyílt lánggal üzemelő készülék használata esetén rendszeresen szellőztesse a helyiséget.) Nyílt lánggal üzemelő készüléket ne használjon olyan helyen, ahol a klímaberendezés közvetlenül a készülékre fújna a levegőt.
- Ha a meleg levegő a mennyezet alatt marad és a lábtérben hideg van, akkor ajánlott egy levegőkeringető megoldás alkalmazása (egy ventilátor, amely megkeveri a helyiségben a levegőt). A részletekről érdeklődjön a helyi márkaképviseletnél.
- Ha a beltéri hőmérséklet meghaladja a beállított értéket, a beltéri egység enyhe légáramlatot bocsát ki (a ventilátor sebessége lecsökken). A levegőfúvási irány vízszintesre vált. (A távirányító a beállított ventilátorsebességet és levegőfúvási irányt mutatja.)

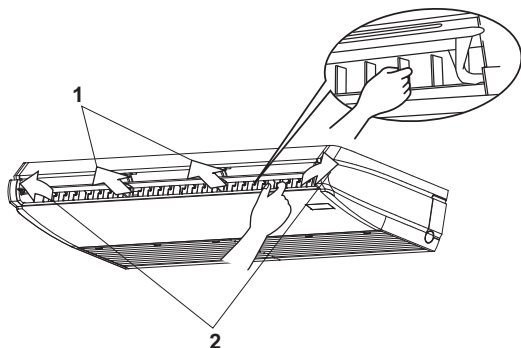
■ PROGRAMOZOTT SZÁRÍTÁS ÜZEMMÓD MŰKÖDÉSI JELLEMZŐI

- Ez az üzemmód a beltéri hőmérséklet csökkentése nélkül mérsékli a páratartalmat. Az üzemmódgomb megnyomásakor a beltéri hőmérséklet lesz a beállított hőmérséklet. Ekkor a ventilátorsebesség és a hőmérséklet beállítása automatikus, ezért a távirányító nem jelzi ki a ventilátor sebességét és a célhőmérsékletet. A beltéri hőmérséklet és páratartalom hatékony csökkentéséhez először használja a HŰTÉS ÜZEMMÓDOT a szobahőmérséklet csökkentéséhez, majd használja a PROGRAMOZOTT SZÁRÍTÁS ÜZEMMÓDOT. A beltéri hőmérséklet csökkentésekor a klímaberendezés levegőfúvása leállhat.
- Ha a levegőfúvás iránya tartósan lefelé van állítva, a vízszintes terelőlap párasodásának megelőzése érdekében az egység egy ideig az automatikusan beállított irányban fújja a levegőt. (A távirányító a beállított levegőfúvási irányt mutatja.)
- Ha PROGRAMOZOTT SZÁRÍTÁS ÜZEMMÓDOT használ alacsony beltéri hőmérséklet mellett, a beltéri egység hőcserélője jegesedhet. Ilyen esetben a klímaberendezés automatikusan JÉGMENTESÍTÉS ÜZEMMÓDRA kapcsol egy ideig. A leolvasztott víz kibocsátásának megelőzése érdekében a ventilátor vagy a levegőfúvás sebessége alacsonyabb.



LEVEGŐFÚVÁS IRÁNYÁNAK BEÁLLÍTÁSA

- A levegőfúvás irányát kétféle módon lehet állítani. (Ha a működés leáll, a levegőkimenet vízszintes terelőlapjai (a függőleges levegőfúvási irányító szárnyak) automatikusan záródnak.)
 1. A. Fel és le beállítás
 2. B. Jobbra-balra irány

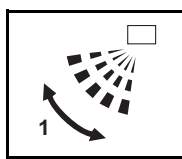


Ábra 2

- 1 Fel-le irány
- 2 Jobbra-balra irány

A. FEL-LE IRÁNY

A kifújt levegő irányának kiválasztásához nyomja meg a **LEVEGŐFÚVÁS-IRÁNY BEÁLLÍTÁS** gombot, az alábbiak szerint.

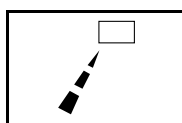


A LEVEGŐFÚVÁS IRÁNYA legyező mozgással változik a bal oldalon látható módon, és a levegőfúvás iránya folyamatosan változik. (Automatikus legyezés beállítás)

1 Legyezés



Nyomja meg a **LEVEGŐFÚVÁS-IRÁNY BEÁLLÍTÁS** gombot a levegőfúvás szögének tetszés szerinti beállításához.



A LEVEGŐTERELŐ abbahagyja a legyező mozgást, és a levegőfúvás iránya rögzül (Rögzített levegőfúvás-irány beállítás).

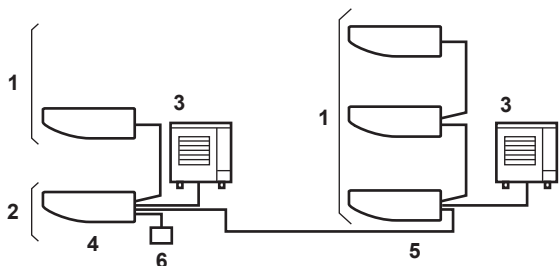
A VÍZSZINTES TERELŐLAP MOZGÁSA

Az alábbi körülmények között a mikroszámítógép vezérli a levegőfúvás irányát, emiatt eltérés lehet az ábrától.

Üzemmód	<ul style="list-style-type: none"> • HŰTÉS • AUTOMATIKUS HŰTÉS • PROGRAMOZOTT SZÁRÍTÁS 	<ul style="list-style-type: none"> • FŰTÉS • AUTOMATIKUS FŰTÉS
Fel-le irány	<ul style="list-style-type: none"> • Amikor folyamatosan lefelé tartó levegőfúvási irányban működik (A vízszintes terelőlapok párasodásának megelőzése érdekében az egység egy ideig az automatikusan beállított irányban fújja a levegőt.) 	<ul style="list-style-type: none"> • Ha a szoba hőmérséklete nagyobb, mint a beállított hőmérséklet • FŰTÉS ÜZEMMÓD indításakor vagy JÉGMENTESÍTÉS ÜZEMMÓD során (ha a kültéri egység jegesedik) (A levegőfúvás iránya vízszintesre vált, hogy a levegő ne érje közvetlenül a testet.)

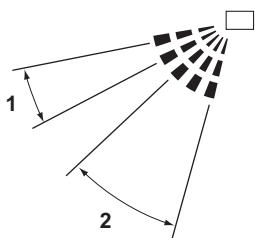
MEGJEGYZÉS

- Szimultán (iker és hármas) rendszerre csatlakoztatott csoportos vezérlésnél a levegőfúvás iránya egyenként állítható a segédegységeknél.



- 1 Beltéri egység (segéd)
- 2 Beltéri egység (fő)
- 3 Kültéri egység
- 4 Iker
- 5 Hármas
- 6 Távírányító

Ajánlott levegőfúvás-irány pozíciók



- 1 Hűtés
- 2 Fűtés

Rögzített terelőlapállás beállítása esetén ajánljuk, hogy ne lépje túl a fent látható tartományokat.

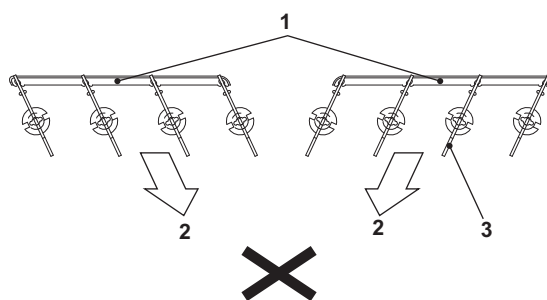
B. JOBBRA-BALRA IRÁNY

- A bal és jobb irányú levegőfúvás manuálisan a kívánt pozícióban rögzíthető.

MEGJEGYZÉS

- A beállításokat csak akkor végezze el, ha rögzítette a levegőfúvási irány fel és le állását. A keze beszorulhat, ha a vízszintes terelőlap legyezése közben próbálja meg beállítani.
- Állítsa le a vízszintes terelőlap legyezését, mielőtt megpróbálja szögbe állítani. Ha a terelőlap mozgása közben dolgozik, becsípheti az ujjait.
- A bal és jobb oldali levegőfúvási irányhoz tartozó bordák ugyanabban az irányban működnek, mint az egység.

Ne üzemeltessen egymás közelében lévő berendezéseket az alábbi ábrán látható módon. Ez kondenzvíz-csöpögést okozhat.



- 1 Független terelőlap egység (felülnézet)
- 2 Levegő
- 3 Független terelőlapok

7. OPTIMÁLIS HASZNÁLAT

Tartsa be az alábbi előírásokat a klímaberendezés helyes működése érdekében.

- Függönyökkel vagy redőnyvel meg kell akadályozni, hogy HŰTÉS ÜZEMMÓDBAN közvetlen napsugárzás jusson be az ablakon át.
 - Az ablakok és az ajtók legyenek becsukva. Ha az ajtók és ablakok nyitva vannak, akkor a szoba levegője eltávozik, gyengítve a hűtő- vagy fűtőhatást.
 - Ne tegyen semmilyen tárgyat a klímaberendezés levegő bemenete vagy kimenete elé. Ez csökkentheti a hatásfokot, vagy a működés leállítását okozhatja.
 - A hőmérséklet beállítása legyen kellemes. A túlzott fűtés vagy hűtés kerülendő. A túlzott mértékű használat felesleges energiafelhasználással jár.
 - Ha a kijelzőn a " " jel jelenik meg, hívjon egy képesített szerelőt, hogy tisztítsa meg a szűrőket. (Lásd: "**KARBANTARTÁS (SZERELŐKNEK SZÓLÓ INFORMÁCIÓK)**", 11. oldal.)
Ha a beltéri egységet szennyezett szűrőkkel működteti, azzal ronthatja a teljesítményt vagy hibás működést idézhet elő.
 - Tévé-, rádió- vagy bármilyen lejátszókészülék csak legalább 1 m távolságra lehet a beltéri egységtől és a távirányítótól.
A kép elmosódottá válhat és zaj keletkezhet.
 - Ha a berendezést előre láthatóan hosszabb ideig nem használja, kapcsolja le a hálózati megszakítót. Ha a hálózati megszakító be van kapcsolva, a klímaberendezés akkor is felvesz némi teljesítményt, ha nem működik. (*1)
Energiatakarékossági okból kapcsolja le a hálózati megszakítót. Újraindításkor a zavartalan üzemelés érdekében kapcsolja vissza a hálózati megszakítót 6 órával az üzemeltetés előtt. (Lásd: "**KARBANTARTÁS (SZERELŐKNEK SZÓLÓ INFORMÁCIÓK)**", 11. oldal.) (*2)
- *1 A kültéri egység üzemén kívül felvett teljesítménye a típustól függ.
- *2 A megszakító lekapcsolását megelőző beállítások el lesznek mentve. (Az időzítő beállítása törlődik.)
- Mindig állítsa be a kívánt levegőfűvási irányt. A hideg levegő a padló fölött, a meleg levegő a mennyezet alatt gyűlik fel.
HŰTÉS vagy PROGRAMOZOTT SZÁRÍTÁS üzemmódban állítsa a levegőfűvási irányt vízszintesre, FŰTÉS ÜZEMMÓDBAN pedig lefelé. A kiáramló levegő útjában ne legyen senki.
 - Használja ki az IDŐZÍTETT ÜZEMMÓD lehetőségeit.
Időbe telik, amíg a beltéri hőmérséklet eléri a beállított értéket. Ezért ajánlott az IDŐZÍTETT ÜZEMMÓDDAL hamarabb elindítani a működést.

8. KARBANTARTÁS (SZERELŐKNEK SZÓLÓ INFORMÁCIÓK)

A KARBANTARTÁSI MUNKÁKAT CSAK EGY KÉPESÍTETT SZERELŐ VÉGEZHETI EL

⚠ FIGYELMEZTETÉS

- Ne használjon tűzveszélyes gázt (például hajlakkot vagy rovarirtó sprayt) a klímaberendezés közelében.
- Ne törölje le benzinnel vagy hígítóval a klímaberendezést.
Az oldószerek használatától törékennyé válhatnak a klímaberendezés alkatrészei, továbbá áramütést vagy tüzet okozhat.
- Ne dugjon tárgyakat - botot vagy rudat -, illetve az ujját a levegő be- vagy kimenetbe, vagy a terelőlapok közé.
A ventilátor gyorsan forog, ami sérülést okozhat.

⚠ TUDNIVALÓK

- Ne mossa a klímaberendezést vízzel.
A szivárgás miatt ez áramütést vagy tüzet okozhat.
- A berendezés karbantartása vagy tisztítása előtt kapcsolja ki a berendezést és kapcsolja le a tápfeszültséget a megszakítóval.
Ha nem végezte el az áramtalanítást, az áramütést vagy tüzet okozhat.
- Magas helyeken dolgozva ügyeljen a megfelelő állványzatra.
Ha a létra inog, akkor leeshet róla vagy feldőlhet vele, ami sérülést okozhat.

MEGJEGYZÉS 📖

- A levegőszűrőt csak tisztításkor vegye ki.
Ez meghibásodást okozhat.
- A levegőbementre kizárólag a megadott levegőszűrőket szabad felszerelni, más anyag (például konyhai papírtörülő) használata tilos.
A teljesítmény csökkenhet, ez fagyást / vízszivárgást okoz.

A LEVEGŐSZŰRŐ TISZTÍTÁSÁNAK MÓDJA

Ha a távirányítón a " " jel vagy a "A levegőszűrők tisztítása esedékes" üzenet látható, tisztítsa meg a levegőszűrőt.

- Az üzenet meghatározott üzemidő után jelenik meg.

MEGJEGYZÉS

- A " " jel vagy a "A levegőszűrők tisztítása esedékes" üzenet megjelenítési idejét a felhasználó módosíthatja.

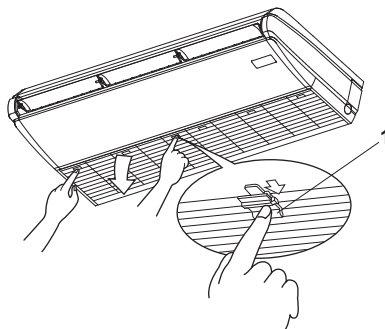
Ha a beltéri egységet szennyezettebb levegőjű helyiségben használja, forduljon tanácsért a helyi márkaképviselethez.

Szennyeződés	Az üzenet megjelenéséig eltelt idő
Normál	2500 óra (egy évnek felel meg)
Szennyezettebb	1250 óra (fél évnek felel meg)

- Ha már nehéz eltávolítani a szennyeződést a szűrőről, akkor ki kell cserélni a levegőszűrőt. (A csere levegőszűrőt külön kell rendelni)

1. Nyissa ki a szívórácsot.

Csúsztassa a fogantyút a nyíllal jelölt irányba, és lassan nyissa fel a rácsot.



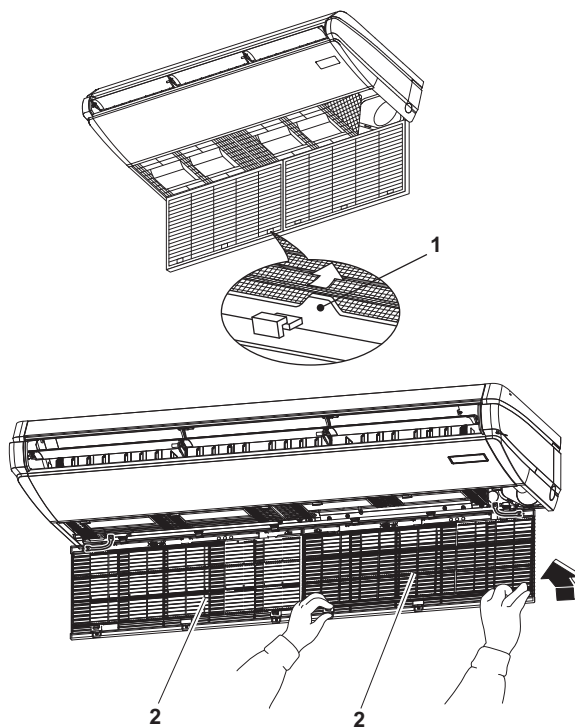
- 1 Fogantyú

Fogantyúk az FHQ35·50, FXHQ32 típusokon:
2 helyen

Fogantyúk az FHQ60·71·100·125·140,
FXHQ63·100 típusokon: 3 helyen

2. Vegye ki a levegőszűrőt.

Nyomja fel a fogantyúkat 2 helyen, és vegye ki a levegőszűrőt.



- 1 Fogantyú

- 2 Levegőszűrő

3. Tisztítsa meg a levegőszűrőt.

Távolítsa el a port porszívóval vagy mossa le vízzel.

Ha a levegőszűrő rendkívül szennyezett, mossa le semleges kémhatású mosószerrel és puha sörtéjű kefével.



Lecsepegtetés után árnyékos helyen hagyja megszáradni a levegőszűrőt.

MEGJEGYZÉS

- Nem szabad a levegőszűrőt 50°C-nál melegebb vízzel mosni. Ez elszíneződést és vetemedést okozhat.
- A szűrőt ne melegítse tűzzel. Ez gyulladást okozhat.

4. Tegye vissza a levegőszűrőt.

A levegőszűrő tisztítása után helyezze vissza a szűrőt az eredeti helyére, és rögzítse a szokott módon.

5. Csukja le a szívórácsot.

Csúsztassa el a fogantyúkat az 1. lépésben ismertetett műveleteket fordított sorrendben elvégezve, és rögzítse stabilan a szívórácsot.

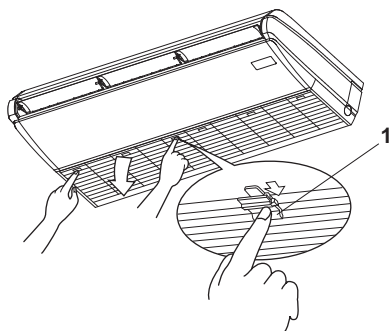
6. Bekapcsolás után kapcsolja ki a távirányítón megjelenő " " jelzést vagy a "Levegőszűrő tisztítása esedékes" üzenetet.

- A részleteket lásd a távirányítóhoz mellékelt üzemeltetési kézikönyvben. A kijelzés alaphelyzetbe állítható a berendezés működése közben vagy leállított helyzetben is.

A SZÍVÓRÁCS TISZTÍTÁSÁNAK MÓDJA

1. Nyissa ki a szívórácsot.

Csúsztassa a fogantyút a nyíllal jelölt irányba, és lassan nyissa fel a szívórácsot.

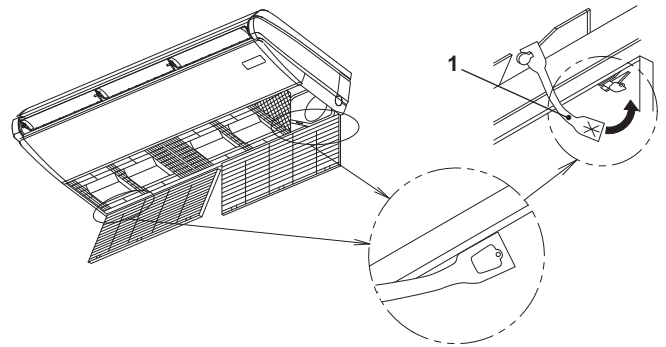


1 Fogantyú

Fogantyúk az FHQ35·50, FXHQ32 típusokon:
2 helyen
Fogantyúk az FHQ60·71·100·125·140,
FXHQ63·100 típusokon: 3 helyen

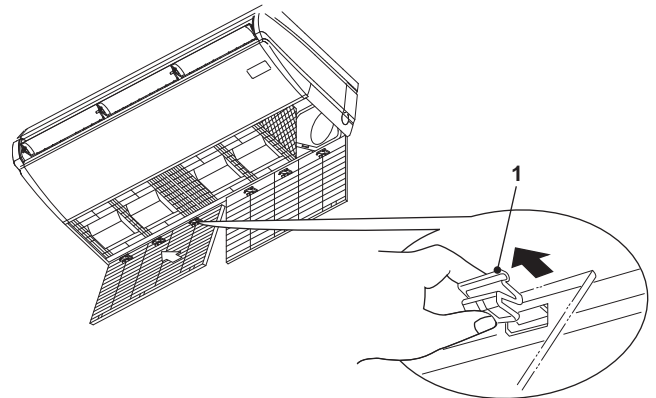
2. Vegye le a szívórácsot.

1 A szívórácsot nyitva tartva vegye ki a szíjat.



1 Szíj

2 Tartsa a kapcsokat a szívórács felső részén, és húzza őket előre.



1 Kapocs

Kapocs az FHQ35·50, FXHQ32 típusokon:
2 helyen
Kapocs az FHQ60·71·100·125·140,
FXHQ63·100 típusokon: 3 helyen

3. Vegye ki a levegőszűrőt.

Lásd a "A LEVEGŐSZŰRŐ TISZTÍTÁSÁNAK MÓDJA", 12. oldalrész 2. lépését.

4. Tisztítsa meg a szívórácsot.

Mossa le a szívórácsot vízzel vagy semleges kémhatású mosószerrel és puha sörtéjű kefével, majd csepegtesse le.



Mosószer

Ha a szívórács rendkívül szennyezett

- Permetezzen mosószert a ventilátorlapátokra és közvetlenül a rács elé, majd hagyja így körülbelül 10 percig.

Ezt követően óvatossan öblítse le vízzel a szívórácsot.

MEGJEGYZÉS

- Nem szabad a szívórácsot 50°C-nál melegebb vízzel mosni.
Ez kifakulást és vetemedést okozhat.
- A szívórács szárításához nem szabad hőt vagy tüzet használni. Ez gyulladást okozhat.
- Ne használjon kereskedelmi forgalomban kapható benzint, benzolt, hígítót, csiszolóport vagy folyékony rovarirtó szert.
Ez kifakulást és vetemedést okozhat.

5. Tegye vissza a levegőszűrőt.

Lásd a "A LEVEGŐSZŪRŐ TISZTÍTÁSÁNAK MÓDJA", 12. oldalrész 4. lépését

6. Szerelje vissza a szívórácsot.

Szerelje vissza a rácsot a 2. lépésben ismertetett műveleteket fordított sorrendben elvégezve.

7. Csukja le a szívórácsot.

Csúsztassa el a fogantyúkat az 1. lépésben ismertetett műveleteket fordított sorrendben elvégezve, és rögzítse stabilan őket.

A LEVEGŐKIMENET, AZ OLDALPANEL ÉS A TÁVIRÁNYÍTÓ TISZTÍTÁSA

- Törölje le puha, száraz ronggyal.
- Ha a szennyeződést nem lehet letörölni, a törőruhát merítse semleges kémhatású mosószer vizes oldatába, majd csavarja ki. A szennyeződés letörlése után törölje le a berendezést száraz ronggyal.

MEGJEGYZÉS

- Ne használjon kereskedelmi forgalomban kapható benzint, benzolt, hígítót, csiszolóport vagy folyékony rovarirtó szert.
Ez kifakulást és vetemedést okozhat.
- Nem szabad a szűrőt 50°C-nál melegebb vízzel mosni. Ez kifakulást és vetemedést okozhat.

■ TISZTÍTÁS A SZÉZONÁLIS HASZNÁLAT ELŐTT ÉS UTÁN

MI A TEENDŐ, HA A BERENDEZÉST HOSSZÚ LEÁLLÍTÁS UTÁN INDÍTJA ÚJRA

Ellenőrizze az alábbiakat

- Ellenőrizze, hogy szabad-e az áramlás a beltéri és a kültéri egység levegő be- és kimeneténél. Távolítsa el az akadályokat.
Az akadályok csökkenthetik a ventilátorsebességet, ami rontja a teljesítményt és az eszközök töréséhez vezethet.

Tisztítsa meg a levegőszűrőt

- A levegőszűrőt a megtisztítás után ne feledje visszatenni.
(Lásd: "KARBANTARTÁS (SZERELŐKNEK SZÓLÓ INFORMÁCIÓK)", 11. oldal.)
- A külön megvásárolható levegőszűrő beszerelésére, eltávolítására és tisztítására vonatkozó tudnivalókat a levegőszűrőhöz adott használati útmutató tartalmazza.
- A tisztítást követő bekapcsolás után nyomja meg a SZŪRŐJEL ALAPHELYZETBE gombot.

A hálózati megszakítót legalább 6 órával a működés megkezdése előtt be kell kapcsolni.

- Erre a klímaberendezés zökkenőmentes indítása és a berendezés védelme miatt van szükség.
- A hálózati megszakító bekapcsolása után a távirányító kijelzőjén jelzések jelennek meg.

FŰTÉS ÜZEMMÓD a klímaberendezés áram alá helyezését követő 6 órán belül.

- Egyes modellek a berendezések védelme érdekében elvégzik az alábbi műveletet.
Ha a klímaberendezés áram alá helyezését követő 6 órán belül FŰTÉS ÜZEMMÓDOT indít, a berendezés védelme érdekében a beltéri ventilátor körülbelül 10 percre leáll a kültéri egység működése közben.

A fenti művelet nem csak az üzembe helyezéskor, de a hálózati megszakító minden ki-/bekapcsolásakor elvégzésre kerül.

A kényelmes használat érdekében ne kapcsolja le a hálózati megszakítót a FŰTÉS ÜZEMMÓD szezonális használatakor.

TEENDŐK A KLÍMABERENDEZÉS HOSSZÚ IDŐRE VALÓ LEÁLLÍTÁSA ELŐTT

Egy száraz, napsütéses napon váltson VENTILÁTOR MÓDRA fél napra, és szárítsa ki a beltéri egységet.

- Ezzel megakadályozhatja a penészesedést.

Kapcsolja ki a hálózati megszakítót.

- Ha a hálózati megszakító be van kapcsolva, akkor néhány wattot még akkor is fogyaszt a klímaberendezés, ha nem működik.
Energiatakarékossági okból kapcsolja le a hálózati megszakítót.
- A távirányító kijelzője üres, amikor a hálózati megszakító ki van kapcsolva.

Tisztítsa meg a levegőszűrőt és a külső burkolatot

- Tisztítás után ne felejtse el visszatenni a helyére a levegőszűrőt. (Lásd: "**KARBANTARTÁS (SZERELŐKNEK SZÓLÓ INFORMÁCIÓK)**", 11. oldal.)

A külön megvásárolható levegőszűrő beszerelésére, eltávolítására és tisztítására vonatkozó tudnivalókat a levegőszűrőhöz adott használati útmutató tartalmazza.

MEGJEGYZÉS

A klímaberendezés belseje néhány szezon alatt elszennyeződhet, ez a teljesítményt lerontja és vízszivárgást okoz.

A helyi márkaképviselettől kérjen információt a beltéri egység belső részének tisztításával kapcsolatban. Ezt csak egy szakember tudja elvégezni.

9. NEM JELZI A KLÍMABERENDEZÉS MEGHIBÁSODÁSÁT

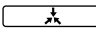
9-1. FHQ

Az alábbi jelenségek nem jelzik a klímaberendezés meghibásodását

- **FŰTÉS ÜZEMMÓD** a klímaberendezés áram alá helyezését követő 6 órán belül. Egyes modellek a berendezések védelme érdekében elvégzik az alábbi műveletet. Ha a klímaberendezés áram alá helyezését követő 6 órán belül **FŰTÉS ÜZEMMÓDOT** indít, a berendezés védelme érdekében a beltéri ventilátor körülbelül 10 percre leáll a kültéri egység működése közben. A fenti művelet nem csak az üzembe helyezéskor, de a hálózati megszakító minden ki-/bekapcsolásakor elvégzésre kerül. A kellemes fűtés biztosítása érdekében nem ajánlott kikapcsolni a hálózati megszakítót **FŰTÉS ÜZEMMÓD** alatt.

I. A KLÍMABERENDEZÉS NEM MŰKÖDIK

- **A klímaberendezés nem indul el azonnal a BE/KI gomb megnyomása után.**
- **A klímaberendezés nem indul el azonnal a HŐMÉRSÉKLET-BEÁLLÍTÁS gomb megnyomása után, mikor a gomb visszatér az előző helyzetbe.**

Ha a működésjelző lámpa világít, a klímaberendezés rendszeresen működik. Nem indul újra azonnal, mert valamelyik biztonsági alrendszere aktív, és a túlterhelés megelőzése érdekében blokkolja a klímaberendezést. Körülbelül 3 perc múlva a klímaberendezés el fog indulni automatikusan.
- **A klímaberendezés nem indul el, ha a kijelzőn a " " jel látható, és a gombok megnyomása után a kijelző néhány másodpercig villog.**

Ez a klímaberendezés központi vezérlése miatt van így. A kijelző villogása azt jelzi, hogy a távirányítóval a klímaberendezés nem vezérelhető.
- **FŰTÉS ÜZEMMÓD** a klímaberendezés áram alá helyezését követő 6 órán belül. Egyes modellek a berendezések védelme érdekében elvégzik az alábbi műveletet. Ha a klímaberendezés áram alá helyezését követő 6 órán belül **FŰTÉS ÜZEMMÓDOT** indít, a berendezés védelme érdekében a beltéri ventilátor körülbelül 10 percre leáll a kültéri egység működése közben.

A fenti művelet nem csak az üzembe helyezéskor, de a hálózati megszakító minden ki/bekapcsolásakor elvégzésre kerül.

A kényelmes használat érdekében ne kapcsolja le a hálózati megszakítót a FŰTÉS ÜZEMMÓD szezonális használatakor.

- **A kültéri egység leáll.**

Ez azért van, mert a beltéri hőmérséklet elérte a célhőmérsékletet.

A beltéri egység VENTILÁTOR ÜZEMMÓDBAN van.

HŰTÉS MÓD

(AUTOMATIKUS HŰTÉS ÜZEMMÓD):

Csökkentse a célhőmérsékletet.

FŰTÉS MÓD

(AUTOMATIKUS FŰTÉS ÜZEMMÓD):

Növelje a célhőmérsékletet.

A klímaberendezés a normál állapot elérése után nem sokkal működni kezd.

- **A távirányítón a "  " jel látható, és a levegőfúvás leáll.**

Ennek az az oka, hogy a kültéri egység eljégesevésekor a klímaberendezés a fűtőteljesítmény csökkenésének megelőzése érdekében automatikusan JÉGMENTESÍTÉS ÜZEMMÓDRA vált. Legfeljebb 10 percen belül a klímaberendezés visszatér az eredeti üzemmódba.

II. IDŐNKÉNT LEÁLL A RENDSZER

- **A távirányítón az "U4" és az "U5" jelzés látható, és a berendezés leáll. Néhány perc múlva újraindul.**

Ennek az az oka, hogy más készülékek által keltett elektromos zajok miatt a beltéri és kültéri egységek, vagy a beltéri egységek és a távirányítók közötti kommunikáció megszakad, ezért leáll a működés. Az elektromos zaj csökkenésével a klímaberendezés magától újraindul.

III. A VENTILÁTORSEBESSÉG ELTÉR A BEÁLLÍTÁSTÓL

- **Ha megnyomják a ventilátorsebesség szabályozógombját, a sebesség nem változik.**

HŰTÉS ÜZEMMÓDBAN a leolvasztott víz kibocsátásának megelőzése érdekében a ventilátor vagy a levegőfúvás sebessége alacsonyabb.

JÉGMENTESÍTÉS ÜZEMMÓD közben (FŰTÉS ÜZEMMÓDBAN) leáll a levegőfúvás a klímaberendezésben, hogy a kifújt levegő ne érje közvetlenül az embereket.

Egy idő múlva a ventilátorsebességet módosítani lehet.

(A ventilátorsebesség nem állítható be PROGRAMOZOTT SZÁRÍTÁSHOZ.)

Ha a szobahőmérséklet FŰTÉS ÜZEMMÓDBAN eléri a beállított hőmérsékletet, a kültéri egység kikapcsol, és a beltéri egység ventilátorsebessége lecsökken.

Némi időbe telhet, hogy a ventilátorsebesség megváltozzon. Növelje a célhőmérsékletet. Egy idő múlva a ventilátorsebesség módosul.

IV. A LEVEGŐFÚVÁS IRÁNYA ELTÉR A BEÁLLÍTÁSTÓL VAGY A TÁVIRÁNYÍTÓN KIJELZETT IRÁNYTÓL

- **A vízszintes terelőlapok nem legyenek, miközben a távirányító legyezés üzemmódot jelez.**

<FŰTÉS MÓD>

Ennek az az oka, hogy levegőfúvás iránya szabályozott, ezért indítás után, vagy ha a beltéri hőmérséklet meghaladja a célértéket, vízszintes irányba áll, hogy a levegőt ne fújja közvetlenül az emberekre. Egy idő múlva elindul a legyezés.

(Lásd: "A VÍZSZINTES TERELŐLAP MOZGÁSA", 9. oldal.)

- **A légfúvás iránya a távirányító kijelzőjén eltér a vízszintes terelőlapok valós működésétől.**

<HŰTÉS ÉS PROGRAMOZOTT SZÁRÍTÁS ÜZEMMÓD>

Ha a levegőfúvás iránya lefelé van állítva, a fúvásirány egy ideig eltér a kijelzőn látható iránytól, ez megelőzi a páralecsapódást a vízszintes terelőlapokon.

<FŰTÉS MÓD>

Ennek az az oka, hogy levegőfúvás iránya szabályozott, ezért indítás után, vagy ha a beltéri hőmérséklet meghaladja a célértéket, vízszintes irányba áll, hogy a levegőt ne fújja közvetlenül az emberekre. Egy idő után a légfúvás iránya a beállított irányra vált át.

(Lásd: "A VÍZSZINTES TERELŐLAP MOZGÁSA", 9. oldal.)

V. A VÍZSZINTES TERELŐLAPOK NEM ZÁRÓDNAK

- **A vízszintes terelőlapok a berendezés leállításakor sem záródnak.**

Ennek az oka az, hogy a vízszintes terelőlapok akkor záródnak le, amikor a klímaberendezés már nem fúj levegőt. Egy idő múlva a vízszintes terelőlapok záródnak.

VI. A KLÍMABERENDEZÉSBŐL FEHÉR KÖD GOMOLYOG

- **Akkor lehetséges, ha HŰTÉS ÜZEMMÓD közben a páratartalom magas (olajos vagy poros környezetben)**

Ha egy beltéri egység belseje nagymértékben szennyezett, akkor a hőmérséklet eloszlása a szobában egyenetlenné válik. Ilyenkor ki kell tisztítani a beltéri egység belsejét.

A helyi márkaképviselőtől kérjen információt a tisztítással kapcsolatban.

Ezt a tisztítást csak egy szakember tudja elvégezni.

Ellenőrizze a használat körülményeit.

- **Ha a klímaberendezés FŰTÉS ÜZEMMÓDRA kapcsol JÉGMENTESÍTÉS ÜZEMMÓD után, illetve JÉGMENTESÍTÉS ÜZEMMÓDBAN.**

A jégmentesítés során keletkező nedvesség elpárolog és távozik.

Ha a távirányító kijelzőjén a "❄️" jelzés látható, a berendezés JÉGMENTESÍTÉS ÜZEMMÓDBAN működik.

VII. A KLÍMABERENDEZÉSEK HANGJA

- **Zúgó hang a beltéri egység bekapcsolása után.**

Ezt a hangot a vízszintes terelőlapokat meghajtó motor működése adja. Egy perc elteltével elcsendesedik.

- **Folyamatos, halk, sustorgó hang, amely akkor hallható, ha a klímaberendezés HŰTÉS vagy a JÉGMENTESÍTÉS ÜZEMMÓDBAN működik, vagy csepegő hang, mely JÉGMENTESÍTÉS ÜZEMMÓDBAN hallható.**

Ez a hűtőközeggáz hangja, ahogy a beltéri és a kültéri egységben áramlik.

- **Sustorgó hang, amely indításkor vagy a leállítás után közvetlenül hallható, vagy a JÉGMENTESÍTÉS mód indításakor vagy leállása után közvetlenül hallható.**

Ez a zaj a hűtőközeg áramlásának változásakor vagy megállásakor keletkezik. FŰTÉS ÜZEMMÓDBAN a klímaberendezés automatikusan JÉGMENTESÍTÉS ÜZEMMÓDRA vált.

A távirányítón a "❄️" jelzés látható. Legfeljebb 10 percen belül a klímaberendezés visszatér az eredeti üzemmódba.

- **Sziszegő hang hallható, ha a klímaberendezés üzemel, vagy a leállása után.**

A hőmérsékletváltozással táguló vagy összehúzódó műgyanta alkatrészek okozzák a hangot.

VIII. POR SZÁLL A BELTÉRI EGYSÉGEKBŐL

- **A berendezés a bele lerakódott port hosszabb üzemszünet után kifújhatja.**
Ez okozza az egységből kiszálló port.

IX. A BELTÉRI EGYSÉGEK KELLEMETLEN SZAGOT ÁRASZTANAK

- **Működés közben**

Az egység beveszi a szoba, a bútorok, a cigarettafüst stb. szagát, azután kibocsátja.

Ha a szag problémát okoz, állítsa a ventilátorsebességet nullára, amikor a beltéri hőmérséklet eléri a célhőmérsékletet.

A részletekkel kapcsolatban forduljon a helyi márkaképviselőhöz.

X. A KLÍMABERENDEZÉS NEM HŰT MEGFELELŐEN

- **A klímaberendezés PROGRAMOZOTT SZÁRÍTÁS ÜZEMMÓDBAN működik.**

Ennek az az oka, hogy programozott szárítás üzemmód fut, mely a beltéri hőmérsékletet a lehető legkisebb mértékben csökkenti.

Csökkentse a szobahőmérsékletet HŰTÉS ÜZEMMÓDDAL, majd váltson PROGRAMOZOTT SZÁRÍTÁS ÜZEMMÓDRA.

(Lásd: "PROGRAMOZOTT SZÁRÍTÁS ÜZEMMÓD MŰKÖDÉSI JELLEMZŐI", 9. oldal.)

- **Olvassa el a HŰTÉS ÜZEMMÓD működési jellemzőit, a FŰTÉS ÜZEMMÓD működési jellemzőit és a PROGRAMOZOTT SZÁRÍTÁS ÜZEMMÓD működési jellemzőit: 8. oldal-9.**

9-2. FXHQ

Lásd a kültéri egységhez adott üzemeltetési kézikönyvet.

10. HIBAELHÁRÍTÁS

10-1. FHQ

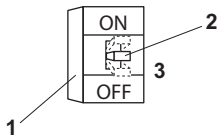
Kérjük, ellenőrizze az alábbiakat, mielőtt hívja a szervizt.

1. Ha a klímaberendezés egyáltalán nem működik.

- Ellenőrizze, hogy nem égett-e ki a biztosíték. Kapcsolja ki a berendezést.
- Ellenőrizze, hogy nem kapcsolt-e le a hálózati megszakító.

Ha a hálózati megszakító kapcsolófüle KI állásban van, kapcsolja vissza az áramellátást a megszakító kapcsolóval.

Ha a hálózati megszakító kapcsolófüle átkapcsolt állásban van, ne kapcsolja vissza az áramellátást a megszakító kapcsolóval. Értesítse a helyi márkaképviseletet.



- 1 Hálózati megszakító (földzárlat-megszakító)
- 2 Fül
- 3 Átkapcsolt állás

- Ellenőrizze, hogy nincs-e áramkimaradás. Várja meg, hogy újra legyen áram. Ha működés közben lép fel áramszünet, akkor a klímaberendezés az áramellátás helyreállása után automatikusan újraindul.

2. Ha a klímaberendezés működés után leáll.

- Ellenőrizze, hogy a kültéri vagy beltéri egység levegőbemenetét vagy -kimenetét nem zárja-e le akadály.

Távolítsa el az akadályt, hogy a szellőzés jó legyen.

A levegőfúvást irányító vízszintes terelőlapok zárnak, amíg a beltéri egység áll.

- Ellenőrizze, hogy nem tömődött-e el a levegőszűrő.

A levegőszűrők tisztítását bízza egy képesített szerelőre.

A klímaberendezésben csökken a légfúvási teljesítmény, ami csökkenti a klímaberendezés teljesítményét és növeli a teljesítményfelvételt, ha a levegőszűrőt por vagy szennyeződés tömíti el.

Ezen felül a párából lecsapódó kondenzvíz megjelenik a levegőkimenetben.

(Lásd: "**KARBANTARTÁS (SZERELŐKNEK SZÓLÓ INFORMÁCIÓK)**", 11. oldal.)

3. Ha a klímaberendezés működik, de a hűtés vagy fűtés nem kielégítő.

- Ellenőrizze, hogy a kültéri vagy beltéri egység levegőbemenetét vagy -kimenetét nem zárja-e le akadály.

Távolítsa el az akadályt, hogy a szellőzés jó legyen.

A levegőfúvást irányító vízszintes terelőlapok zárnak, amíg az egység áll.

Az akadályok miatt csökkenhet a ventilátorsebesség, ami rontja a teljesítményt, és a kifújt levegő visszaszívása töréséhez vezethet.

Ez felesleges áramfogyasztást okoz, és leállíthatja az eszközöket.

- Ellenőrizze, hogy nem tömődött-e el a levegőszűrő.

A levegőszűrők tisztítását bízza egy képesített szerelőre.

A klímaberendezésben csökken a légfúvási teljesítmény, ami csökkenti a klímaberendezés teljesítményét és növeli

a teljesítményfelvételt, ha a levegőszűrőt por vagy szennyeződés tömíti el.

Ezen felül a párából lecsapódó kondenzvíz megjelenik a levegőkimenetben.

(Lásd: "**KARBANTARTÁS (SZERELŐKNEK SZÓLÓ INFORMÁCIÓK)**", 11. oldal.)

- Ellenőrizze, hogy a beállított hőmérséklet megfelelő-e.

Állítsa be a megfelelő hőmérsékletet, ventilátorsebességet és levegőfúvási irányt.

- Ellenőrizze, hogy a VENTILÁTORSEBESSÉG gomb LASSÚ SEBESSÉGRE van állítva.

Állítsa be a megfelelő hőmérsékletet, ventilátorsebességet és levegőfúvási irányt.

- Ellenőrizze, hogy a beállított levegőfúvási irány megfelelő-e.

Állítsa be a megfelelő hőmérsékletet, ventilátorsebességet és levegőfúvási irányt.

- Ellenőrizze, hogy nincs-e nyitva ablak vagy ajtó.

Csukja be az ajtókat vagy ablakokat, hogy ne jöjjön be a kinti levegő.

- Ellenőrizze, hogy közvetlen napsugár bejut-e a szobába (hűtés közben).

Használjon függönyt vagy redőnyöket.

- Ha túl sokan tartózkodnak a szobában (hűtés esetén).

- Ellenőrizze, hogy a szobában működik-e hőforrás (hűtés közben).

4. A működés elindult vagy leállt a ki/be gomb megnyomása nélkül.

- Biztos, hogy nem használta a BE/ KIKAPCSOLÁS időzítő funkciót? Kapcsolja ki a BE/KIKAPCSOLÁS időzítőt. A részleteket lásd a távirányítóhoz mellékelt üzemeltetési kézikönyvben.
- Biztos, hogy nem csatlakoztatott semmilyen távirányító eszközt? Lépjen kapcsolatba a központi vezérlővel, ahol a leállítást elrendelték.
- Biztos, hogy nem világít a központi vezérlés lámpája? Lépjen kapcsolatba a központi vezérlővel, ahol a leállítást elrendelték.

Ha a fentiek ellenőrzése nem oldotta meg a problémát, ne próbálja megjavítani a berendezést.

Ilyen esetekben forduljon a helyi márkaképviselethez.

Diktálja be a típus nevét (a modellnév táblán látható) és a problémát okozó jelenséget.

Ha az alábbi zavarok jelentkeznek, járjon el a következők szerint, és értesítse a helyi márkakereskedőt.

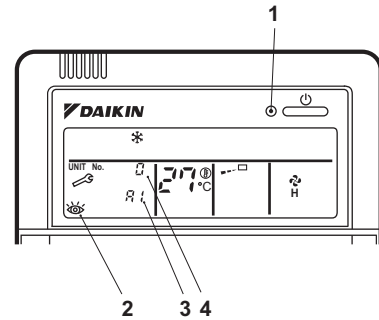
A klímaberendezést egy képesített szerelőnek kell megjavítania.

⚠ FIGYELMEZTETÉS

Ha a klímaberendezéssel kapcsolatban valami szokatlant észlel (például égett szagot), akkor áramtalanítsa a klímaberendezést, és hívja a helyi márkaképviseletet.

Ha ilyen körülmények között tovább üzemeltetik a berendezést, akkor az meghibásodást, illetve áramütést vagy tüzet okozhat. Értesítse a helyi márkaképviseletet.

- Ha egy biztonsági eszköz, pl. biztosíték, hálózati megszakító vagy földzárlat-megszakító gyakran aktiválódik;
Teendő: Ne kapcsolja be a tápkapcsolót.
- Ha a BE/KI kapcsoló nem működik rendesen;
Teendő: Kapcsolja ki a tápkapcsolót
- Ha víz szivárog a beltéri egységből.
Teendő: Állítsa le a működést.
- Ha a kijelzőn a következők jelennek meg: "👁", "UNIT NO.", a MŰKÖDÉSJELZŐ lámpa villog, és a "HIBAKÓD" is megjelenik. (BRC1D esetén)



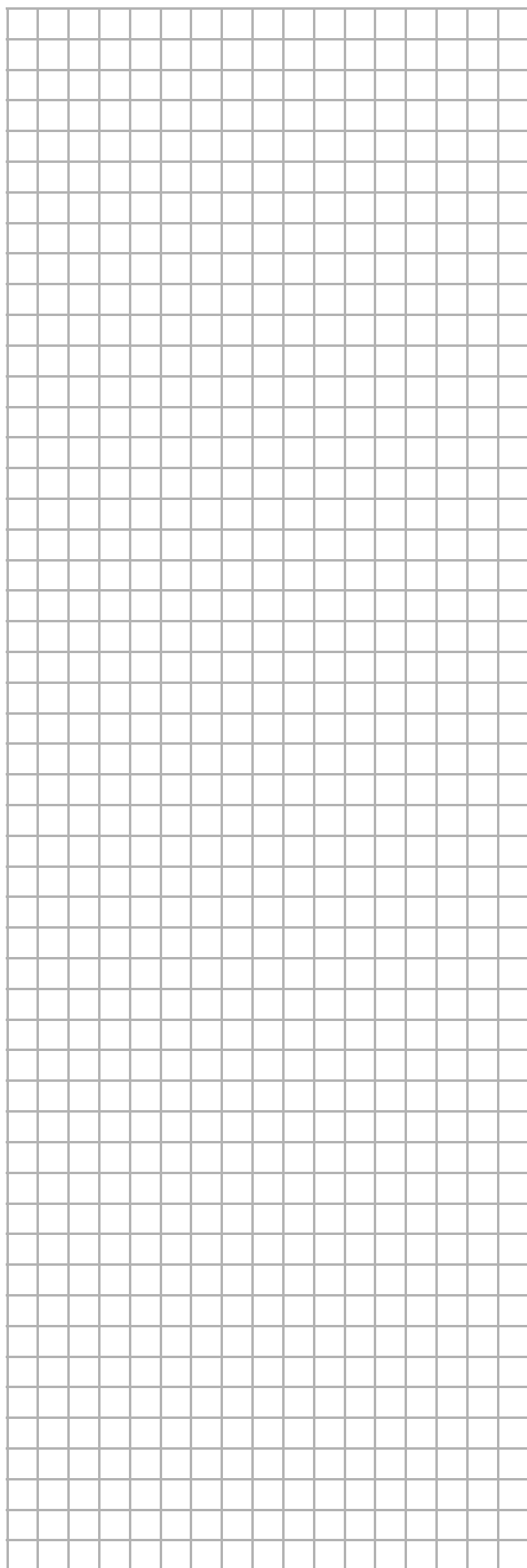
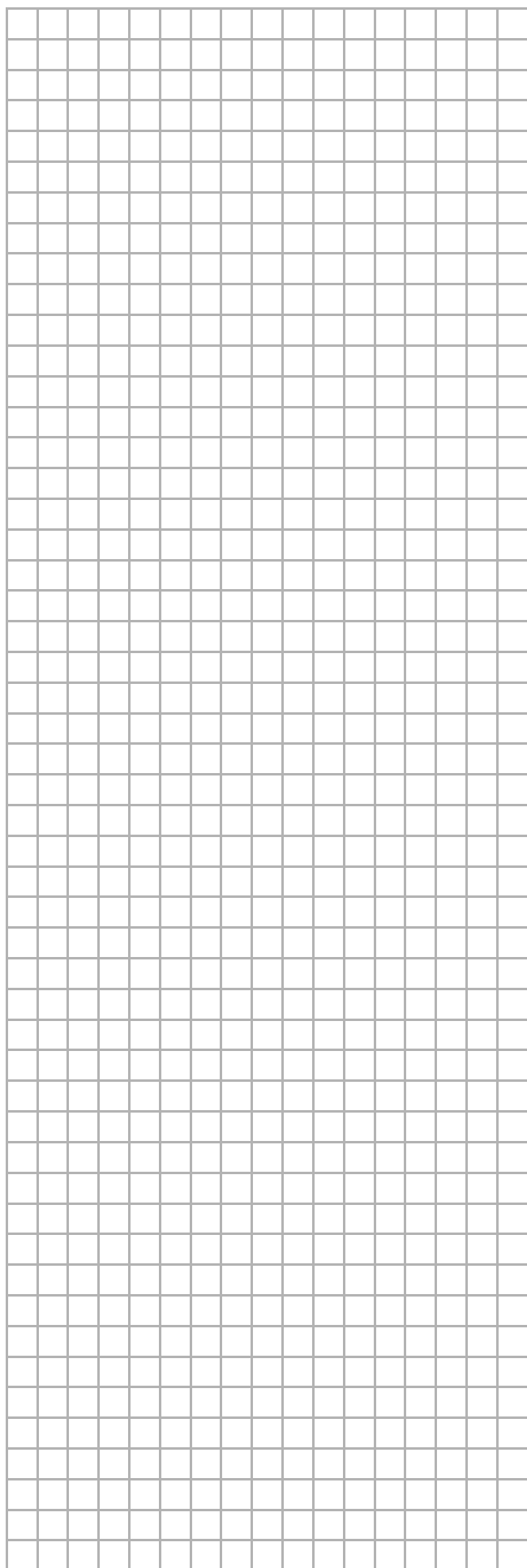
- 1 Működésjelző lámpa
- 2 "Felülvizsgálat" jelzés
- 3 Hibakód
- 4 A hibás működésű beltéri egység száma

Teendő: Értesítse a helyi márkaképviseletet és tájékoztassa őket a kijelzőn látható hibakódról.

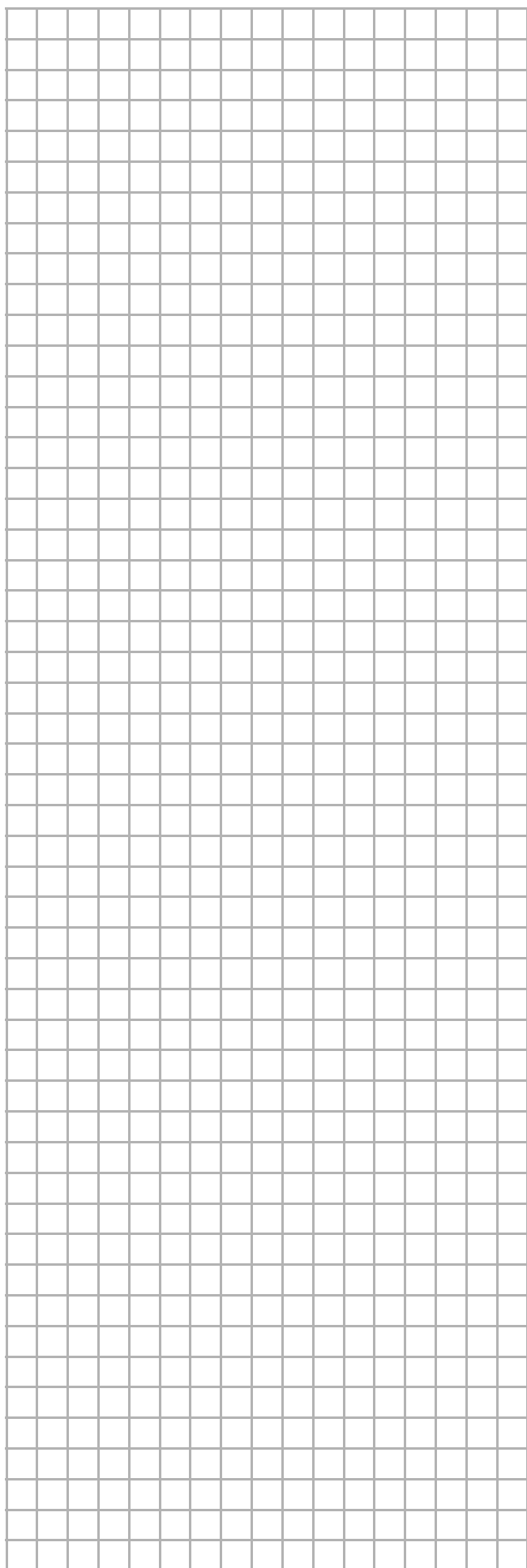
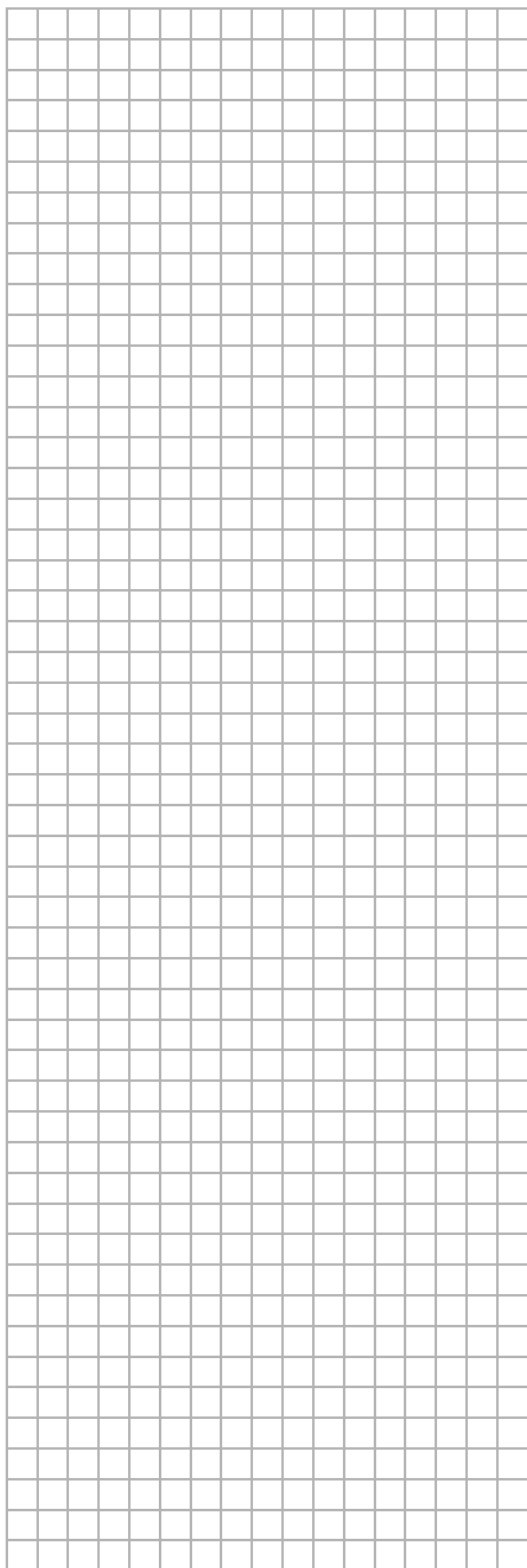
10-2. FXHQ

Lásd a kültéri egység üzemeltetési kézikönyvét.

NOTES



NOTES



DAIKIN INDUSTRIES, LTD.

Head office:
Umeda Center Bldg., 2-4-12, Nakazaki-Nishi,
Kita-ku, Osaka, 530-8323 Japan

Tokyo office:
JR Shinagawa East Bldg., 2-18-1, Konan,
Minato-ku, Tokyo, 108-0075 Japan

DAIKIN EUROPE N.V.

Zandvoordestraat 300, B-8400 Oostende, Belgium